

**ESEMPIO DI CODIFICA MANIFOLD**

<b>DC</b>	<b>B</b>	<b>1</b>	<b>0</b>	<b>-</b>	<b>12</b>
-----------	----------	----------	----------	----------	-----------

<b>DC</b>	SERIE
<b>B</b>	MANIFOLD: B = Per elettrovalvole tipo VB
<b>1</b>	PASSO/DIMENSIONE 1 = 10,5 mm 2 = 16 mm 4 = 25 mm
<b>0</b>	SERVOPILOTAGGIO 0 = Kit incluso per servopilotaggio interno/esterno
<b>12</b>	NUMERO POSIZIONI: 2 3 4 ...  16 17 (non D4) 18 (non D4) 19 (non D4)

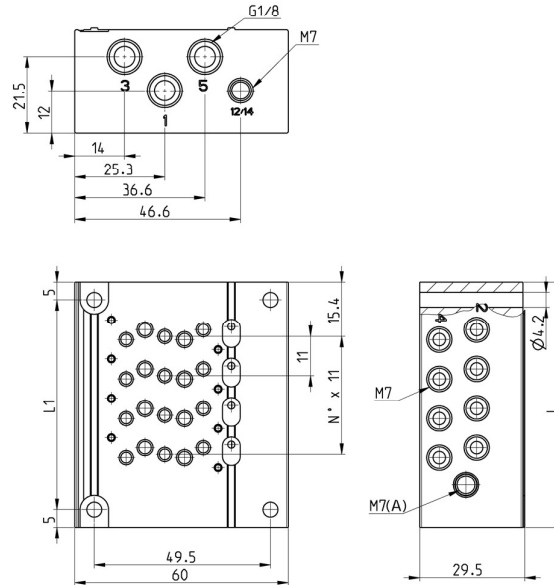
ELETTROVALVOLE SERIE D VERSIONE VB

## Manifold per elettrovalvole VB - passo 10,5



All'interno della confezione del manifold sono previsti un tappo e un inserto da utilizzare in posizione A, necessari per determinare il servo pilotaggio interno o esterno. Nella configurazione con solo tappo, il servopilotaggio avviene dalla connessione 1, i canali 12/14 devono essere tappati.

Nell'altra variante con tappo e inserto, i canali 1 e 12/14 sono separati e vanno alimentati in modo indipendente.



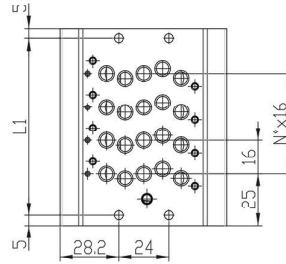
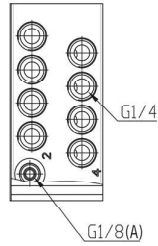
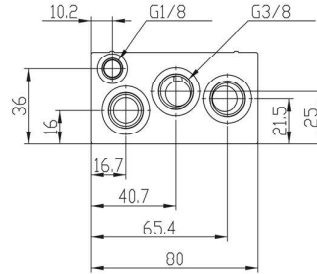
INGOMBRI			
Mod.	N° Posti	L	L1
DCB10-2	2	11	37
DCB10-3	3	22	48
DCB10-4	4	33	59
DCB10-5	5	44	70
DCB10-6	6	55	81
DCB10-7	7	66	92
DCB10-8	8	77	103
DCB10-9	9	88	114
DCB10-10	10	99	125
DCB10-11	11	110	136
DCB10-12	12	121	147
DCB10-13	13	132	158
DCB10-14	14	143	169
DCB10-15	15	154	180
DCB10-16	16	165	191
DCB10-17	17	176	202
DCB10-18	18	187	213
DCB10-19	19	198	224

## Manifold per elettrovalvole VB - passo 16



All'interno della confezione del manifold sono previsti un tappo e un inserto da utilizzare in posizione A, necessari per determinare il servo pilotaggio interno o esterno. Nella configurazione con solo tappo, il servopilotaggio avviene dalla connessione 1, i canali 12/14 devono essere tappati.

Nell'altra variante con tappo e inserto, i canali 1 e 12/14 sono separati e vanno alimentati in modo indipendente.



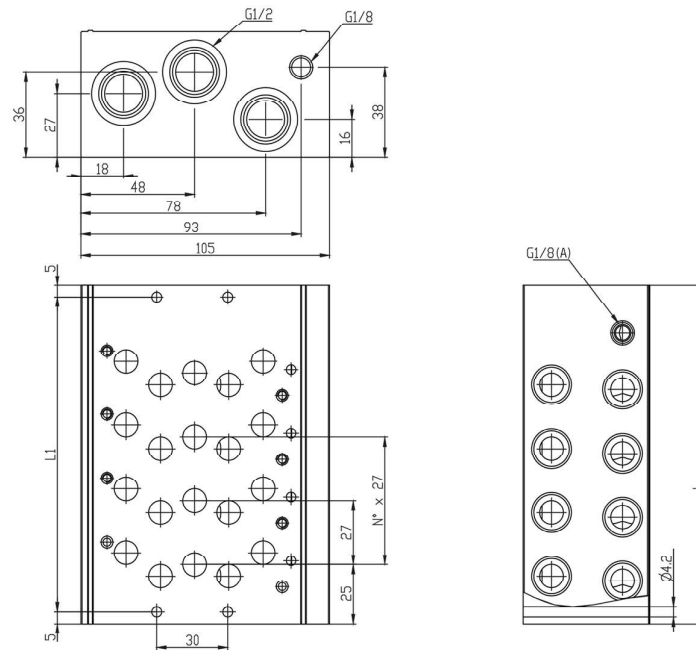
INGOMBRI			
Mod.	N° Posti	L	L1
DCB20-2	2	63	53
DCB20-3	3	79	69
DCB20-4	4	95	85
DCB20-5	5	111	101
DCB20-6	6	127	117
DCB20-7	7	143	133
DCB20-8	8	159	149
DCB20-9	9	175	165
DCB20-10	10	191	181
DCB20-11	11	207	197
DCB20-12	12	223	213
DCB20-13	13	239	229
DCB20-14	14	255	245
DCB20-15	15	271	261
DCB20-16	16	287	277
DCB20-17	17	303	293
DCB20-18	18	319	309
DCB20-19	19	335	325

## Manifold per elettrovalvole VB - passo 25



All'interno della confezione del manifold sono previsti un tappo e un inserto da utilizzare in posizione A, necessari per determinare il servo pilotaggio interno o esterno. Nella configurazione con solo tappo, il servopilotaggio avviene dalla connessione 1, i canali 12/14 devono essere tappati.

Nell'altra variante con tappo e inserto, i canali 1 e 12/14 sono separati e vanno alimentati in modo indipendente.



ELETTROVALVOLE SERIE D VERSIONE VB

INGOMBRI			
Mod.	N° Posti	L	L1
DCB40-2	2	89	79
DCB40-3	3	116	106
DCB40-4	4	143	133
DCB40-5	5	170	160
DCB40-6	6	197	187
DCB40-7	7	224	214
DCB40-8	8	251	241
DCB40-9	9	278	268
DCB40-10	10	305	295
DCB40-11	11	332	322
DCB40-12	12	359	349
DCB40-13	13	386	376
DCB40-14	14	413	403
DCB40-15	15	440	430
DCB40-16	16	467	457

### Elettrovalvola Serie KLD - 3/2 vie - connettore M8



La fornitura comprende:  
1x guarnizione interfaccia  
2x viti Ø1.6x16 per fissaggio su  
plastica

Mod.	Funzione	OrifizioØ (mm)	kv (l/min)	Pressione min + max (bar)	Potenza (W)	Intervento
KLD140-A61AB-M3P	3/2	0,6	0,12	3-7	1	pulsar y girar
KLD140-A61AY-M3P	3/2	0,6	0,12	3-7	1	pulsar

### Elettrovalvola Serie KLD - 3/2 vie - connettore 90°



La fornitura comprende:  
1x guarnizione interfaccia  
2x viti Ø1.6x16 per fissaggio su  
plastica

Mod.	Funzione	OrifizioØ (mm)	kv (l/min)	Pressione min + max (bar)	Potenza (W)	Intervento
KLD140-A61AB-13P	3/2	0,6	0,12	3-7	1	pulsar y girar
KLD140-A61AY-13P	3/2	0,6	0,12	3-7	1	pulsar

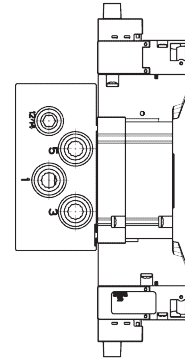
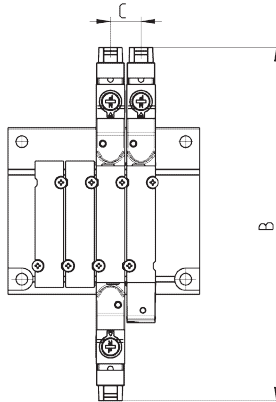
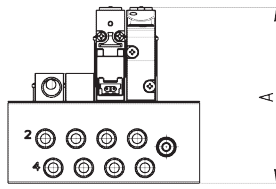
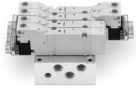
## ESEMPIO DI CODIFICA MANIFOLD CON ELETTROVALVOLE E RACCORDI

<b>DC</b>	<b>B</b>	<b>1</b>	<b>E</b>	<b>R</b>	<b>A</b>	-	<b>MBMXCVB</b>	-	<b>3BX2AB</b>	-	<b>CSL</b>	-	<b>R</b>
-----------	----------	----------	----------	----------	----------	---	----------------	---	---------------	---	------------	---	----------

<b>DC</b>	SERIE
<b>B</b>	MANIFOLD CON ELETTROVALVOLE: B = Per elettrovalvole tipo VB
<b>1</b>	PASSO/DIMENSIONE 1 = 10,5 mm 2 = 16 mm 4 = 25 mm
<b>E</b>	Versione E = elettrica (D1 e D2) 3 = elettrica 15 mm (D2 e D4) C = elettrica con connessioni M8 (D1 e D2)
<b>R</b>	TIPO DI INTERVENTO P = a pressione (non per VERSIONE 3) R = Con ritenuta
<b>A</b>	SERVOPILOTTAGGIO A = interno B = esterno
<b>MBMXCVB</b>	TIPO DI ELETTROVALVOLA: M = 5/2 Monostabile B = 5/2 Bistabile C = 2 x 3/2 NC A = 2 x 3/2 NO G = 2 x 3/2 (NC + NO) V = 5/3 CC K = 5/3 CO N = 5/3 CP L = Posizione libera X = Alimentazione e scarico supplementari Y = Alimentazione e scarico supplementari con silenziatore
<b>3BX2AB</b>	CONNESSIONI SU POSIZIONI VALVOLA (USCITE 2 E 4 SU MANIFOLD) T = Filetto A = Ø4 (D1) raccordi 6512 4-M7-M B = Ø6 (D1) raccordi 6512 6-M7-M; (D2) S6510 6-1/4 C = Ø8 (D2) raccordi S6510 8-1/4 D = Ø10 (D2) raccordi 6512 10 1/4-M; (D4) S6510 10-3/8 E = Ø12 (D4) raccordi S6510 12-3/8 F = Ø14 (D4) raccordi S6510 14-3/8 L = Posizione libera X = Piastra filettata Y = Vedi codici D1AVB-Y / D2AVB-Y / D4AVB-Y
<b>CSL</b>	CONNESSIONI MANIFOLD (Alimentazione e scarichi) T = Filetto (su entrambi i lati) C = Raccordi Ø8 sulle connessioni 1;3;5 (D1) 6512 8-1/8-M (D2) S6510 8-3/8 CS = Raccordi Ø8 in alimentazione + silenziatori su scarichi (D1) 6512 8-1/8-M + 2921 1/8 (D2) S6510 8-3/8 + 2921 3/8 D = Raccordi Ø10 sulle connessioni 1;3;5 (D2) S6510 10-3/8 (D4) S6510 10-1/2 DS = Raccordi Ø10 in alimentazione + silenziatori su scarichi (D2) S6510 10-3/8 + 2921 3/8 (D4) S6510 10-1/2 + 2921 1/2 E = Raccordi Ø12 sulle connessioni 1;3;5 (D2) S6510 12-3/8 (D4) S6510 12-1/2 ES = Raccordi Ø12 in alimentazione + silenziatori su scarichi (D2) S6510 12-3/8 + 2921 3/8 (D4) S6510 12-1/2 + 2921 1/2 F = Raccordi Ø14 sulle connessioni 1;3;5 (D2) S6510 14-3/8 (D4) S6510 14-1/2 FS = Raccordi Ø14 in alimentazione + silenziatori su scarichi (D2) S6510 14-3/8 + 2921 3/8 (D4) S6510 14-1/2 + 2921 1/2 G = Raccordi Ø16 sulle connessioni 1;3;5 (D4) S6510 16-1/2 GS = Raccordi Ø16 in alimentazione + silenziatori su scarichi (D4) S6510 16-1/2 + 2921 1/2  LATO CONNESSIONE = Entrambi (il raccordo per il servopilotaggio sarà montato sul lato destro) L = Raccordi a Sinistra (lato destro tappato) R = Raccordi a Destra (lato sinistro tappato)  Raccordi di servopilotaggio: Ø6 (D1) 6512 6-M7-M; (D2) S6510 6-1/8; Ø8 (D4) S6510 8-1/8 (fornito solo in caso di servopilotaggio B, ma non in caso di configurazione connessioni manifold T)
<b>R</b>	FISSAGGIO: = Diretto R = Attacco per canalina DIN
La VERSIONE 3 tramite il connettore con Ponte raddrizzatore può essere utilizzata per applicazioni in corrente alternata (vedi i connettori alla fine della sezione)	

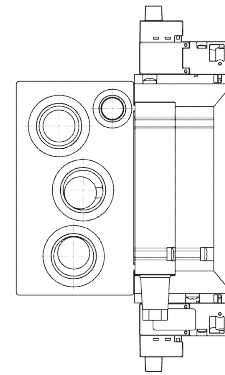
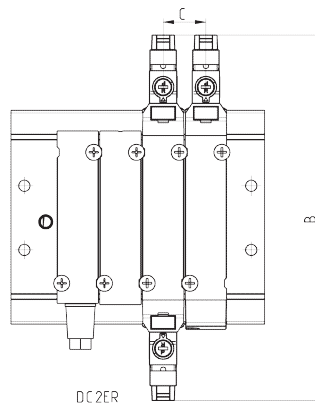
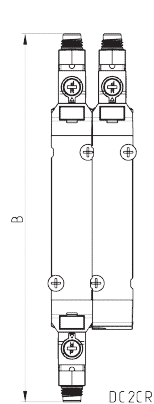
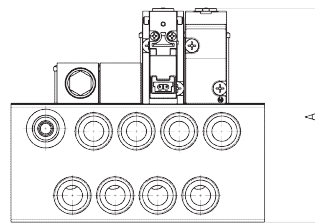
ELETTROVALVOLE SERIE D VERSIONE VB

**Manifold con elettrovalvole, utilizzi su sottobase - passo 10,5**



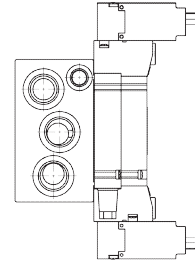
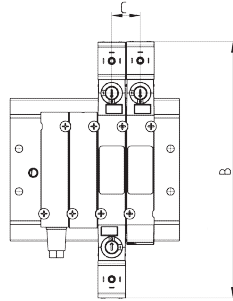
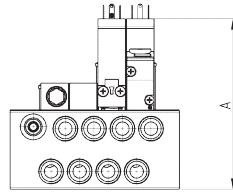
INGOMBRI			
Mod.	A	B	C
DCB1ER.-	63	127.2	11
DCB1CR.-	63	128.2	11

**Manifold con elettrovalvole, utilizzi su base - passo 16**



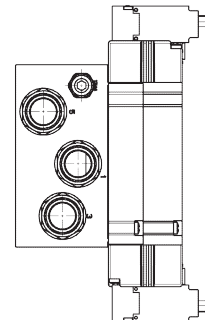
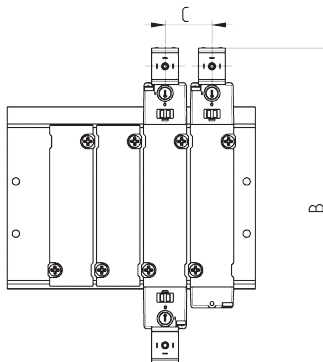
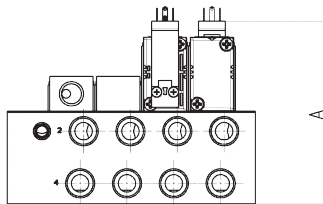
INGOMBRI			
Mod.	A	B	C
DCB2ER.-	105	136.7	16
DCB2CR.-	105	137.7	16

## Manifold con elettrovalvole, utilizzi su base - passo 16



INGOMBRI			
Mod.	A	B	C
DCB23R.-.	105	181.5	16

## Manifold con elettrovalvole, utilizzi su base - passo 25



INGOMBRI			
Mod.	A	B	C
DCB43R.-.	51.7	150	27

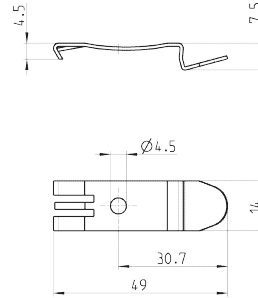


### Elemento di fissaggio per canalina DIN

DIN EN 50022 (7,5 mm x 35 mm - spessore 1)



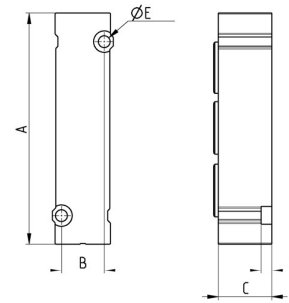
La fornitura comprende:  
 N° 2 elementi di fissaggio  
 N° 2 viti M4 UNI 5931  
 N° 2 dadi (D2 e D4)  
 N° 2 rondelle M4 UNI EN ISO 7089 (D2)



Mod.	
PCF-D1	(solo per D1)
PCF-D2	(solo per D2)
PCF-D4	(solo per D4)

### Piastra d'esclusione per base - posizione libera L

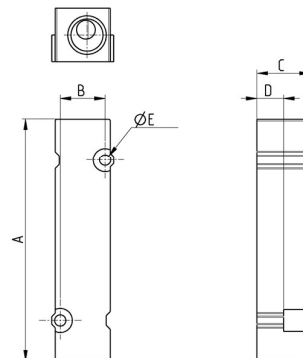
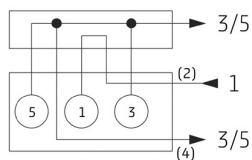
La fornitura comprende:  
 N°1 piastra  
 N°2 viti  
 N°1 guarnizione interfaccia



INGOMBRI						
Mod.	Passo	A	B	C	D	ØE
D1AVB-L	10.5	45.5	8.4	10	5	2.1
D2AVB-L	16	65	12	15	3	3.3
D4AVB-L	25	92.5	19	20	5	4.2

### Modulo X per alimentazione e scarico supplementari per passo 10.5

La fornitura comprende:  
 N°1 piastra  
 N°2 viti  
 N°1 guarnizione interfaccia

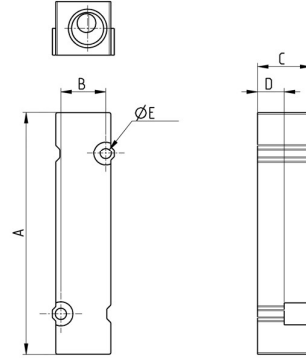
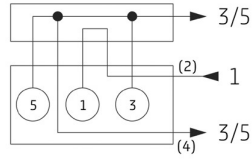


INGOMBRI						
Mod.	Passo	A	B	C	D	ØE
D1AVB-X	10.5	45	8.4	10	5	2.1

### Modulo X per alimentazione e scarico supplementari per passo 16

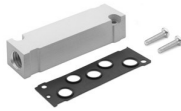


La fornitura comprende:  
 N°1 piastra  
 N°2 viti  
 N°1 guarnizione interfaccia

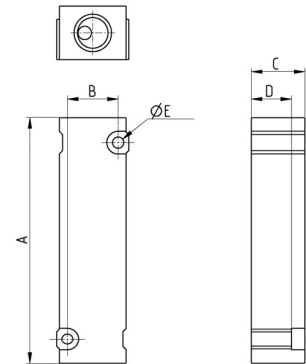
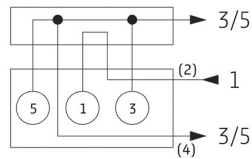


INGOMBRI						
Mod.	Passo	A	B	C	D	ØE
D2AVB-X	16	65	12	15	12	3,3

### Modulo X per alimentazione e scarico supplementare per passo 25



La fornitura comprende:  
 N°1 Piastra  
 N°2 viti  
 N°1 guarnizione interfaccia

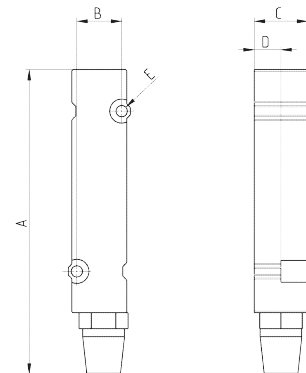
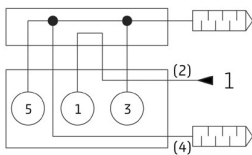


INGOMBRI						
Mod.	Passo	A	B	C	D	ØE
D4AVB-X	25	65	19	20	15	4,2

### Modulo Y per alimentazione e scarico supp. con silenziatore per passo 10.5



La fornitura comprende:  
 N°1 Piastra  
 N°2 viti  
 N°1 guarnizione interfaccia  
 N°2 silenzianti 2931 M7  
 N°1 raccordo 6512 6-M7-M

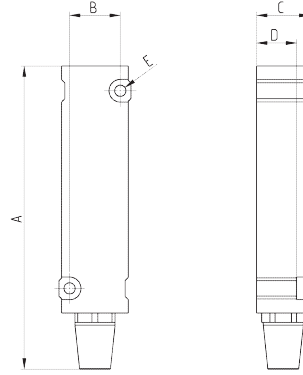
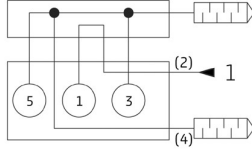


INGOMBRI						
Mod.	Passo	A	B	C	D	ØE
D1AVB-Y	10.5	57	8.4	10	5	2.1

### Modulo Y per alimentazione e scarico supp. con silenziatore per passo 16

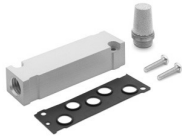


La fornitura comprende:  
 N°1 Piastra  
 N°2 viti  
 N°1 guarnizione interfaccia  
 N°1 silenziatori 2931 1/4  
 N°1 silenziatori 2931 1/8  
 N°1 raccordo 6512 1/4

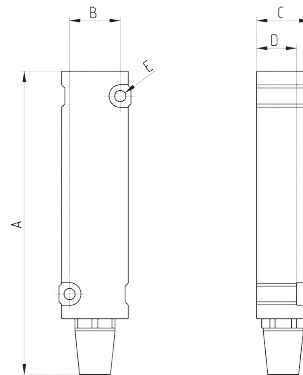
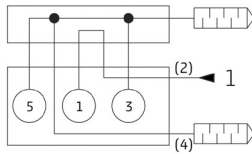


INGOMBRI						
Mod.	Passo	A	B	C	D	E
D2AVB-Y	16	81,4	12	15	12	3.3

### Modulo Y per alimentazione e scarico supp. con silenziatore per passo 25

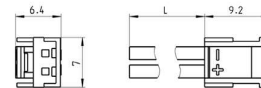


La fornitura comprende:  
 N°1 Piastra  
 N°2 viti  
 N°1 guarnizione interfaccia  
 N°1 silenziatore 2931 1/4  
 N°1 silenziatore 2931 3/8  
 N°1 raccordo 6512 12-3/8



INGOMBRI						
Mod.	Passo	A	B	C	D	E
D4AVB-Y	25	113,5	19	20	15	4.2

### Connettore Mod. 121-8...



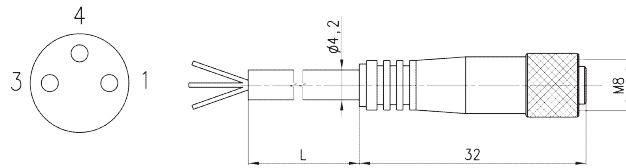
Mod.	descrizione	colore	L = lunghezza cavo (mm)	trattenimento cavo
121-803	cavo crimpato	nero	300	crimpatura
121-806	cavo crimpato	nero	600	crimpatura
121-810	cavo crimpato	nero	1000	crimpatura
121-830	cavo crimpato	nero	3000	crimpatura

### Prolunga 3 fili con connettore M8 3 pin femmina per versione "C"



Con guaina in PU, non schermata.  
Grado di protezione: IP65

1 BN = Marrone NC  
4 BK = Nero +/-  
3 BU = Blu +/-

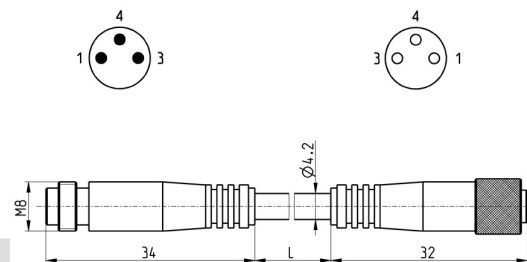


Mod.	L = lunghezza cavo (m)
CS-2	2
CS-5	5
CS-10	10

### Prolunga con connettore M8 3 poli maschio/femmina per versione "C"

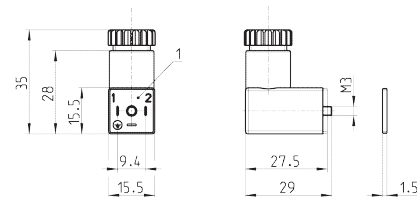


Non schermata



Mod.	descrizione	tipo connettore	connessione	L [lung. cavo] (m)
CS-DW03HB-C250	cavo costampato	diritto	M8 3 poli maschio / femmina	2.5
CS-DW03HB-C500	cavo costampato	diritto	M8 3 poli maschio / femmina	5

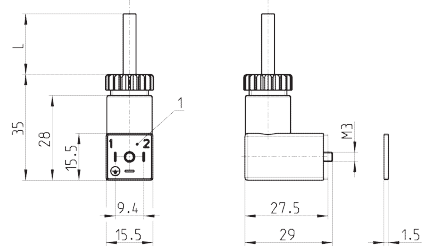
### Connettore Mod. 125-... per versione "3"



Mod.	descrizione	colore	tensione di lavoro	pressacavo	forza di serraggio
125-601	connettore, diodo + Led	trasparente	10/50 V DC	PG7	0.3 Nm
125-701	connettore, varistore + Led	trasparente	24 V AC/DC	PG7	0.3 Nm
125-800	connettore, senza elettronica	nero	-	PG7	0.3 Nm

1 = connettore orientabile di 90°

### Connettore angolare con cavo Mod. 125-... con cavo per versione "3"

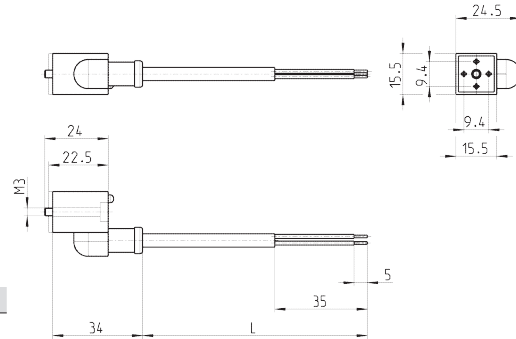


Mod.	descrizione	colore	tensione di lavoro	lunghezza cavo [ L ]	pressacavo	forza di serraggio
125-501-2	cavo costampato con diodo + Led	nero	10/50 V DC	2000 mm	-	0.3 Nm
125-550-1	cavo costampato, senza elettronica	nero	-	1000 mm	-	0.3 Nm

1 = connettore orientabile di 90°

ELETTROVALVOLE SERIE D VERSIONE VB

### Connettori in linea con cavo per versione "E"



Mod.	descrizione	colore	tensione di lavoro	lunghezza cavo [ L ]	pressacavo	forza di serraggio
125-503-2	cavo costampato in linea, con diodo + Led	nero	24 V DC	2000 mm	-	0.3 Nm
125-503-5	cavo costampato in linea, con diodo + Led	nero	24 V DC	5000 mm	-	0.3 Nm
125-553-2	cavo costampato in linea, senza elettronica	nero	-	2000 mm	-	0.3 Nm
125-553-5	cavo costampato in linea, senza elettronica	nero	-	5000 mm	-	0.3 Nm